

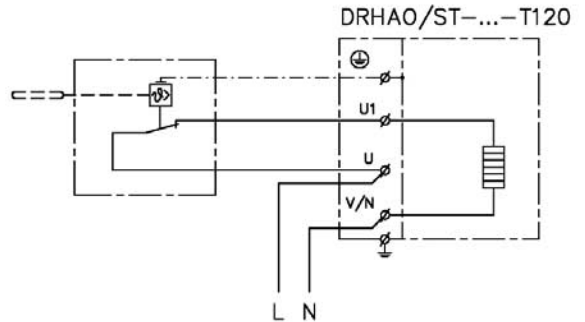


**Ex-Kennzeichnung** **II 3D EEx tD T 120°C**

DIN EN 61241-14, -1; IP 56 (EN 60529)

**Ex marking** **II 3D EEx tD T 120°C**

DIN EN 61241-14, -1; IP 56 (EN 60529)



**Anwendung**

Staub-Ex-Raumheizgeräte dienen zur Erwärmung der Raumluft in staub-explosionsgefährdeten Betriebsstätten (Zone 22 mit nicht-leitfähigem Staub).

**Application**

Dust Ex space heaters serve for heating of space air in dust hazardous areas (zone 22 with non-conductive dusts).

**Aufbau**

Ex-Raumheizgerät mit geschlossenem Gehäuse aus lackiertem Stahl zur Vermeidung von Staubablagerungen auf der heißen Oberfläche.

Selbstbegrenzender keramischer Heizeinsatz mit explosionsgeschütztem Anschlussgehäuse aus Grauguss, Hammerschlag lackiert.

Die Oberflächentemperatur des Heizgerätes ist konstruktiv auf 120°C begrenzt.

Die maximal zulässige Oberflächentemperatur beträgt 2/3 der kleinsten vorkommenden Zündtemperatur des Staubes (im kritischsten Fall 180°C).

Mit dem angebaute Ex-Temperaturregler Typ QTREK 0...100°C kann die Oberflächentemperatur bei Bedarf abgeregelt werden (z.B. Berührungsschutz). Indirekt kann damit auch die Raumtemperatur geregelt werden.

**Design**

Ex space heater with closed enclosure made of carbon steel, painted, to avoid deposits of dust on the hot surface.

Self-limiting ceramic heating inset with explosion proof connection box, made of cast iron, painted.

The surface temperature of the space heater is limited to 120°C.

The maximum admissible surface temperature in dust Ex areas is 2/3 of the minimal ignition temperature of the dust (180°C for the most critical case).

The built-on Ex temperature regulator type QTREK 0...100°C serves for additional control of the surface temperature, e.g. for personal protection. Also the room temperature can be controlled indirectly.

**Auswahltabelle**

Typ	Bedarfsleistung	Warmleistung
Type	Nominal Power	Power Consumption
	[W]	[W]
DRHA0/ST-0,85-T120	850	610
DRHA0/ST-1,6-T120	1600	1280
DRHA0/ST-2,5-T120	2500	2000

**Selection Table**

Spannung	Kurzzeitiger Anfangsstrom	L1	L2
Voltage	Short-Time Initial Current	[mm]	[mm]
[V]	[A]		
230 V 1 Ph	7,1	800	560
230 V 1 Ph	16,0	1295	1055
230 V 1 Ph	25,0	1870	1630

L1: Gesamtlänge einschließlich Anschlussgehäuse  
L2: Abstand Befestigungselemente

L1: Total length including connection box  
L2: Distance between mounting brackets

H: Höhe = 690 mm  
T: Tiefe = 200 mm

H: Height = 690 mm  
T: Width = 200 mm

Technische Änderungen vorbehalten.

Subject to technical modification.

